

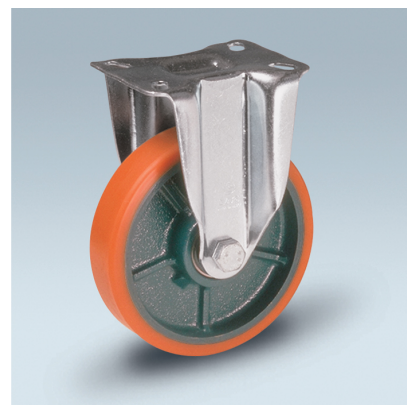
## RUOTA Z 250X50/60 CC S.FISSO P60

### Serie Ruota Z

Ruote in poliuretano colato 95 Sh.A. e mozzo in ghisa. Disponibili con cuscinetti a sfere di precisione schermati.  
Ruota con cuscinetti a sfere.

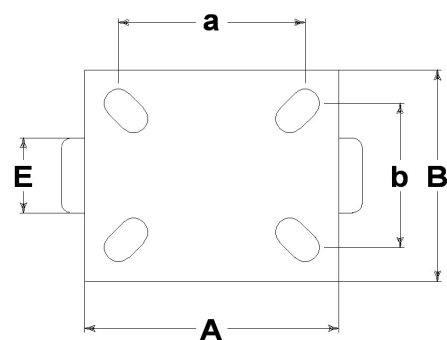
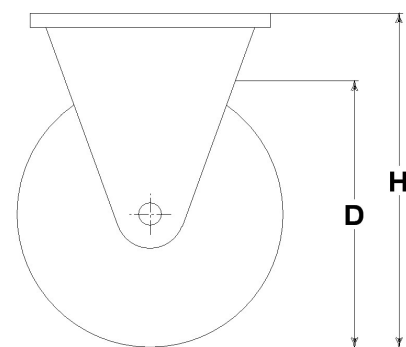
### Serie Supporto M40

Supporti serie M40, medio-pesanti da lamiera; girevoli con doppio giro di sfere e tenute 'water resistant'. Finitura: zincatura bianca.



### Dati Tecnici

|                                  |     |            |
|----------------------------------|-----|------------|
| Diametro ruota                   | D   | 250 mm     |
| Larghezza del battistrada        | E   | 50,0 mm    |
| Diametro sede cuscinetti         | s   | 52 mm      |
| Diametro foro                    | d   | 25 mm      |
| Scartamento esterno cuscinetti   | V   | 56 mm      |
| Peso articolo                    |     | 9,020 kg   |
| Larghezza mozzo                  | L   | 60 mm      |
| Altezza totale                   | H   | 304 mm     |
| Dimensioni esterne della piastra | AxB | 135x110 mm |
| Interasse fori di fissaggio      | axb | 105x75 mm  |
| Interasse fori di fissaggio      | axb | 105x80 mm  |
| Diametro bullone di fissaggio    | g   | M12        |
| Larghezza forcella               | U   | 60 mm      |
| Portata                          |     | 800 kg     |



### Articoli correlati

Ricambio ruota: **7035CC**  
Versione con parapiede: **23949PP**

### CONSIDERAZIONI GENERALI / RACCOMANDAZIONI E AVVERTENZE

I testi citati ed il catalogo completo sono disponibili nella versione più aggiornata nel nostro sito [www.lagspa.it/downloads](http://www.lagspa.it/downloads). Le dimensioni, le descrizioni, le caratteristiche e le illustrazioni sono indicative e suscettibili di qualsiasi variazione senza preavviso. I prodotti illustrati non implicano necessariamente la loro disponibilità a magazzino né alcun obbligo da parte nostra ad eseguire la loro fornitura. I collaudi da noi effettuati si riferiscono a prodotti originali con accessori originali: la sostituzione di uno dei componenti con altri di produzione differente potrebbe non garantire gli stessi risultati e provoca automaticamente il decadere di ogni garanzia. **Per impieghi particolari si consiglia comunque di interpellare il nostro servizio tecnico.**